



# MASTERLINE 8

Windows & Doors

**R**  
REYNAERS  
aluminium



Masterline 8 est un système unique pour fenêtres et portes, qui combine d'innombrables possibilités de design aux meilleures performances de sa catégorie en termes de prestations et de rapidité de production.

Les variantes de design permettent d'adapter Masterline 8 à tout style architectural. En outre, le système excelle en matière d'isolation thermique et d'étanchéité à l'air et à l'eau, avec une profondeur d'encastrement limitée de 77 mm.

Cette nouvelle génération de solutions innovantes pour fenêtres reflète la tendance architecturale actuelle, qui consiste à maximiser la lumière du jour tout en offrant le nec plus ultra en matière d'isolation. Les portes à panneaux Masterline 8 sont même certifiées pour les maisons passives.

## EFFICACITE ENERGETIQUE



Le Masterline 8 présente 3 niveaux différents d'isolation, offrant des solutions pour les maisons à haute isolation, les maisons basse énergie et même les maisons passives. La réalisation de ces différents niveaux d'isolation est possible grâce à l'intégration de nouveaux matériaux intelligents. Pour la variante High Insulation+, des barrettes isolantes novatrices sont intégrées, qui font usage d'un revêtement à faible indice d'émissivité, ce qui améliore la valeur d'isolation en reflétant et en retenant la chaleur.

### STANDARD



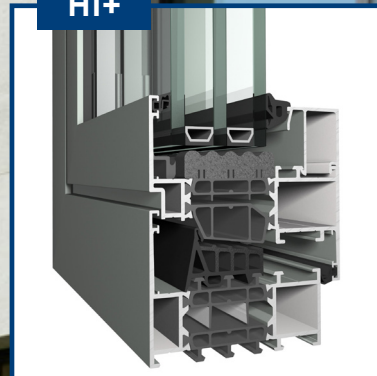
$U_f = 1.9 \text{ W/m}^2\text{K}^{(*)}$

### HI



$U_f = 1.5 \text{ W/m}^2\text{K}^{(*)}$

### HI+



$U_f = 1.2 \text{ W/m}^2\text{K}^{(*)}$

(\*) for frame vent section of 119mm

## CONFORT

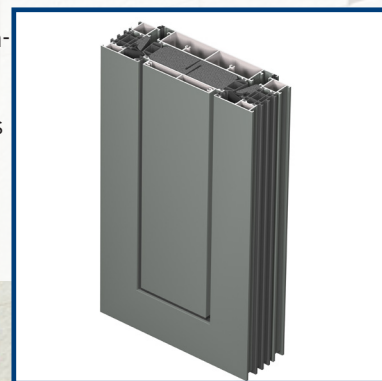


### RESISTANCE AU VENT ET A L'EAU, ETANCHEITE A L'AIR

Masterline 8 permet une étanchéité excellente, a une perte d'air limitée sous une pression d'air de 600Pa, et offre une très bonne stabilité. Ces performances exceptionnelles sont réalisées grâce au concept global et à la surface de recouvrement accrue des joints entre le dormant et l'ouvrant.

### OUVRANT DE VENTILATION

L'écoulement optimal d'air frais peut se faire grâce à la solution unique d'ouvrants de ventilation. Ces ouvrants sont limités en largeur pour offrir une bouffée d'air frais tout en assurant une parfaite sécurité (185 / 250mm). Cette solution offre à la fois une excellente étanchéité à l'eau et une haute isolation (valeur  $U_f/U_w$  de 1,1  $W/m^2K$ ). Un fraisage simple et des embouts réglables assurent une facilité de production et d'installation. Ces ailettes de ventilation peuvent être munies de charnières invisibles.



## SECURITE

Les fenêtres et les portes Masterline 8 assurent votre sécurité, car elles sont conformes à la classe de résistance à l'effraction RC2 ou RC3. Reynaers Aluminium propose une large gamme de poignées, serrures et charnières compatibles pour assurer votre sécurité et votre confort. Pour optimiser la sécurité, Masterline 8 est compatible avec RB Glass : la balustrade en verre supplémentaire pour les grandes baies vitrées des immeubles de grande hauteur. Même sans balcon, RB Glass permet d'ouvrir vos fenêtres en toute sécurité pour profiter de la vue dégagée. Masterline 8 propose également des portes anti-panique simples ou doubles et des portes avec anti-pince-doigts.

CARACTERISTIQUES TECHNIQUES		FENETRES				PORTES	
		FONCTIONNELLE	RENAISSANCE	DECO	OUVRANT CACHE	WINDOW DOORS	FLUSH DOORS
Largeur visible min. de fenêtre ou porte ouvrant vers l'intérieur	Frame	53 mm		80 mm	60 mm	68.5 mm	
	Vent	37 mm		-	67 mm	78.5 mm	
Largeur visible min. de fenêtre ou porte ouvrant vers l'extérieur	Frame	21 mm		n.a.	21 mm	42.5 mm	
	Vent	113 mm		n.a.	113 mm	104.5 mm	
Largeur visible min. profilé T		80 mm		107 mm	80 mm	80 mm	
Profondeur totale de fenêtre ou porte	Frame	77 mm	87 mm	87 mm	77 mm	77 mm	
	Vent	87 mm		77 mm	80 mm	77 mm	
Hauteur de feuillure		27 mm					
Epaisseur de vitrage	Frame	up to 62 mm					
	Vent	up to 72 mm	up to 62 mm	up to 62 mm	up to 57 mm	up to 72 mm	up to 62 mm
Type de vitrage		vitrage sec avec EPDM ou silicones neutres					
Rupture de pont thermique		Barettes en polyamide renforcé de fibre de verre (de forme omega) Version HI+ : barettes de 40/37.8 mm en Reynisol renforcé de fibre de verre					32 mm

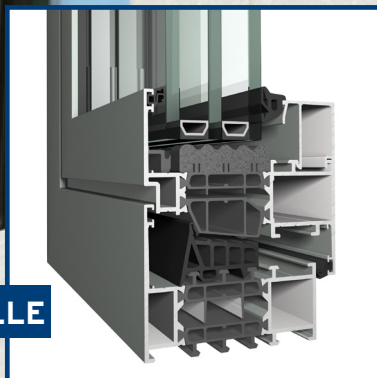
## DESIGN

Les quatre variantes de design, possédant chacune un aspect visuel et sensoriel distinct, permettent d'adapter Masterline 8 à tout style architectural. En outre, Masterline 8 offre de nouvelles options d'ouverture pour des ouvrants de différentes dimensions, comme, par exemple, les portes de balcon simples et doubles avec des seuils minimaux pour les types d'ouverture tant vers l'intérieur que vers l'extérieur. Masterline 8 contient une large gamme de portes à panneaux hautement isolées et robustes, répondant aux exigences modernes de confort et permettant la création de grandes portes.



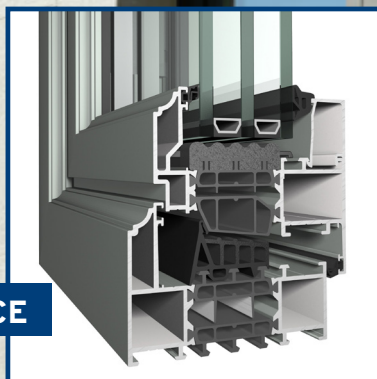
Il va de soi que les architectes peuvent parfaitement intégrer Masterline 8 à d'autres systèmes Reynaers, tels que les systèmes coulissants CP 130, CP 155 et Masterpatio le garde-corps en verre, le système Mosquito et le système mur-rideau CW 50.

### FONCTIONNELLE



Le design épuré de la variante Masterline 8 Fonctionnel est splendide par sa simplicité et convient aussi aux bâtiments modernes et contemporains.

### RENAISSANCE



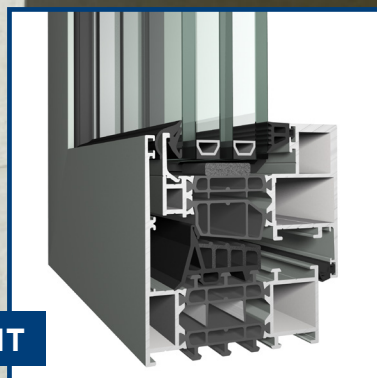
Les fenêtres Masterline 8 Renaissance ont été redessinées, plus fidèles aux détails traditionnels des fenêtres du patrimoine. À l'extérieur, le profilé ouvrant est en retrait par rapport au dormant et les détails sont plus raffinés.

### DECO



Les fenêtres Masterline 8 Deco proposent un design moderne et unique qui se démarque et donne une impression contemporaine. À l'extérieur, le profilé ouvrant est en retrait par rapport au dormant et les détails chanfreinés apportent une palette raffinée de reflets et d'ombres.

### HIDDEN VENT



Pour un aspect minimaliste moderne, Masterline 8 propose le système Hidden Vent. Avec les profilés Hidden Vent, les ouvrants sont couverts par les dormants et les impostes, ce qui permet d'installer les éléments d'ouverture derrière l'embrasure de fenêtre.

## EFFICACITE ENERGETIQUE



Les portes Masterline 8 sont disponibles en 2 niveaux d'isolation pour les portes de balcon, les portes à fleur et les portes pivotantes. Pour les projets nécessitant une isolation extrême, notre gamme Masterline 8 propose une porte à panneau doté d'excellentes valeurs d'isolation, qui a reçu la certification « maison passive » du fameux Passive House Institute.

HI



Uf = 2.2 W/m²K

HI+



Uf = 1.4 W/m²K

PASSIVE DOOR



Uf = 0.87 W/m²K



## DESIGN

Les portes Masterline 8 offrent une large gamme de portes à fleur très isolées et robustes, qui répondent aux exigences modernes en matière de sécurité, d'isolation thermique et de stabilité (classe 8). Cela permet de créer des portes d'entrée avec de grandes dimensions et un poids allant jusqu'à 250 kg. Les portes Masterline 8 sont disponibles en version vitrée ou à panneaux ouvrant vers l'intérieur ou l'extérieur. Des portes pivotantes sont également disponibles en variante standard et XL, cette dernière permettant de produire des portes mesurant jusqu'à 4 m de hauteur et pesant jusqu'à 500 kg. Toutes les portes peuvent être équipées d'une large gamme de serrures et de charnières.

PORTE PIVOT &  
PIVOT XL



PORTE PIVOTANTE



BALCONY DOOR



PRESTATIONS								
ENERGIE	MASTERLINE 8		MASTERLINE 8 HI		MASTERLINE 8 HI+		PASSIVE HOUSE	
	MIN	MAX	MIN	MAX	MIN	MAX	MIN	MAX
Isolation thermique fenêtre <sup>(1)</sup> EN ISO 10077-2	1,6	1,9	1,3	1,4	1,0	1,3		
U <sub>f</sub> alculée avec épaisseur de vitrage de	24 mm		36 mm		36 mm		paneelkeur 76 mm	
Isolation thermique porte <sup>(1)</sup> EN ISO 10077-2			2		1.4		1.4	

CONFORT											
	Isolation acoustique fenêtre <sup>(2)</sup> EN ISO 140-3; EN ISO 717-1	Rw(C;Ctr) = 45 (-1;-4) dB, Hidden Vent: Rw(C;Ctr) = 49 (-1;-5) dB, En fonction du type de vitrage									
	Isolation acoustique porte <sup>(2)</sup> EN ISO 140-3; EN ISO 717-1	Rw(C;Ctr) = 43 (-1;-4) dB, En fonction du type de vitrage									
	Perméabilité à l'air, pression d'essai max <sup>(3)</sup> EN 1026; EN 12207	1 (150 Pa)		2 (300 Pa)		3 (600 Pa)		4 (600 Pa)			
	Étanchéité à l'eau fenêtre <sup>(4)</sup> EN 1027; EN 12208	1A (0 Pa)	2A (50 Pa)	3A (100 Pa)	4A (150 Pa)	5A (200 Pa)	6A (250 Pa)	7A (300 Pa)	8A (450 Pa)	9A (600 Pa)	E1200 (1200 Pa)
	Étanchéité à l'eau porte <sup>(4)</sup> EN 1027; EN 12208	1A (0 Pa)	2A (50 Pa)	3A (100 Pa)	4A (150 Pa)	5A (200 Pa)	6A (250 Pa)	7A (300 Pa)	8A (450 Pa)	9A (600 Pa)	E1200 (1200 Pa)
	Résistance au vent fenêtre, pression d'essai max <sup>(5)</sup> EN 12211; EN 12210	1 (400 Pa)		2 (800 Pa)		3 (1200 Pa)		4 (1600 Pa)		5 (2000 Pa)	Exxx (> 2000 Pa)
	Résistance au vent fenêtre, déflexion du dormant <sup>(5)</sup> EN 12211; EN 12210	A (≤ 1/150)			B (≤ 1/200)			C (≤ 1/300)			
	Résistance au vent porte, pression d'essai max <sup>(5)</sup> EN 12211; EN 12210	1 (400 Pa)		2 (800 Pa)		3 (1200 Pa)		4 (1600 Pa)		5 (2000 Pa)	Exxx (> 2000 Pa)
	Résistance au vent fenêtre, déflexion du dormant <sup>(5)</sup> EN 12211; EN 12210	A (≤ 1/150)			B (≤ 1/200)			C (≤ 1/300)			
SECURITE											
	Retardement d'effraction <sup>(6)</sup> EN 1627 - 1630	RC 1			RC 2			RC 3			

Ce tableau montre les classes et valeurs des performances possibles. Les valeurs indiquées en rouge correspondent au système.

- (1) La valeur U<sub>f</sub> mesure l'isolation thermique. Plus la valeur U<sub>f</sub> est basse, plus l'isolation thermique du profilé est efficace.
- (2) L'indice de réduction sonore (Rw) mesure la capacité de réduction sonore du dormant.
- (3) Le test d'étanchéité à l'air mesure le volume d'air qui passerait à travers une fenêtre fermée sous une pression d'air donnée.
- (4) Le test d'étanchéité à l'eau consiste à appliquer un jet d'eau uniforme sous une pression d'air croissante jusqu'à ce que l'eau pénètre à travers la fenêtre.
- (5) La résistance à la charge du vent permet de mesurer la résistance structurelle du profilé, qui est testée en appliquant des niveaux croissants de pression d'air pour simuler la force du vent.
- (6) La résistance à l'effraction est testée en appliquant des charges statiques et dynamiques, ainsi qu'en simulant des tentatives d'effraction à l'aide d'outils spécifiques.