



Une ligne extérieure galbée et moderne



Un battement réduit pour un clair de jour maximal



De nombreuses combinaisons esthétiques intérieures

## Vos désirs sont couleurs et design...



VEKA vous offre la plus large gamme de coloris du marché avec **plus de 50 tons bois et couleurs (métallisées, vives ou plus claires).**

Couleur à l'intérieur, à l'extérieur ou sur chaque face de la menuiserie, en neuf comme en rénovation : toutes vos inspirations sont permises !

Côté entretien, un simple coup d'éponge suffit pour préserver l'éclat et le rendu particulièrement réaliste des couleurs.

Quelques exemples parmi plus de 50 coloris



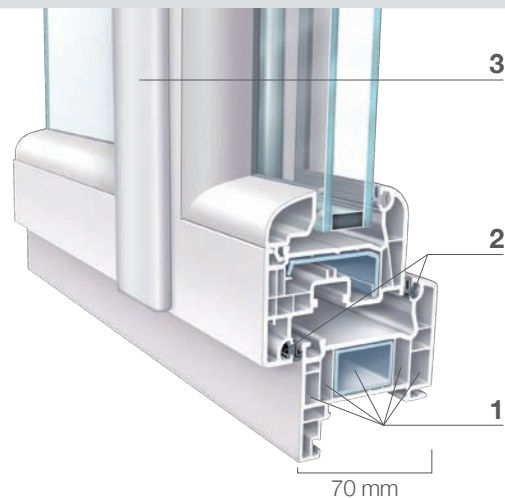
Gris anthracite | Gris argenté | Aluminium brossé | Pyrite



Châtaigner | Chêne Winchester | Chêne doré | Sienna Rosso



Blanc | Rubis | Bleu brillant | Vert émeraude



### SWINGLINE 70 : plus d'isolation et de sécurité

- 1 • Ouvrant et dormant 70 mm à **5 chambres d'isolation** en PVC résistant aux chocs et conforme à la norme NF EN 12608
- 2 • **Parfaite étanchéité** grâce à un joint de butée périphérique dans le dormant et l'ouvrant
- 3 • Poignée centrée et battement réduit pour un **clair de jour maximal**

### Un large choix de formes et d'ouvertures



### Conçu pour aller + loin

- **Performance thermique :**  $U_w =$  jusqu'à 1,3 W/(m<sup>2</sup>.K) en double vitrage ; 0,85 W/(m<sup>2</sup>.K) en triple vitrage
- **Performance acoustique :**  $R_{A,tr} = 42$  dB (classe AC4)

### VEKA, la caution d'une grande marque

- La force d'un groupe allemand, présent dans plus de 20 pays
- VEKA France : un site de production à la pointe de la technologie, implanté depuis plus de 20 ans à Thonon-les-Bains (Haute-Savoie)
- Un savoir-faire et une expérience uniques dans la conception et le développement de systèmes de menuiseries adaptés aux spécificités architecturales françaises
- Des solutions respectueuses de l'environnement et parfaitement conformes aux normes et certifications



Systèmes de fenêtres PVC

VOTRE INTERLOCUTEUR



Document non contractuel - Conception : Agathe Lévesque - Photos : VEKA, Noël Bouchut

Communication VEKA - Septembre 2012



# SWINGLINE 70

Imaginez le meilleur pour votre bien-être



Systèmes de fenêtres PVC

# Nous avons inventé SWINGLINE 70

Signée par la marque VEKA, leader de la menuiserie PVC, la ligne SWINGLINE 70 sublime votre intérieur.

Elle conjugue brillamment esthétique et **performance**, modernité et respect de

l'**environnement**. Ses courbes épurées, son **design galbé** la distinguent et lui permettent de s'harmoniser avec toutes les architectures : contemporaines et traditionnelles, pour le neuf ou la rénovation.

## Un rempart énergétique tendre avec votre budget

Grâce à la qualité d'isolation des fenêtres VEKA\*, vous réalisez des **économies d'énergie** et pouvez bénéficier d'**aides financières**\*\*... tout en donnant de la valeur à votre bien !

\* Fenêtre fabriquée à partir de profilés VEKA. \*\* Selon législation en vigueur.

## Isolation et protection au service de votre bien-être



**Des performances thermiques** (jusqu'à 1,3 W/(m<sup>2</sup>.K) en double vitrage et 0,85 W/(m<sup>2</sup>.K) en triple vitrage) et **acoustiques**



optimales, pour augmenter votre confort et vous préserver des nuisances sonores.



**Une sécurité renforcée** grâce à la robustesse des fenêtres SWINGLINE 70.

## Respecter la nature pour mieux apprécier votre confort



La ligne SWINGLINE 70 vous permet d'agir favorablement sur la planète en maîtrisant votre consommation énergétique. Avec SWINGLINE 70, vous faites le choix du **confort** et de la **performance durable**.



## Des fenêtres ouvertes sur votre environnement

Précurseur du **recyclage** des anciennes menuiseries PVC, le groupe VEKA est le seul extrudeur à posséder ses propres usines de recyclage et recycle chaque année plus de 50 000 tonnes de PVC. Il préserve ainsi les ressources naturelles, tout en privilégiant une production au **bilan carbone très favorable**.