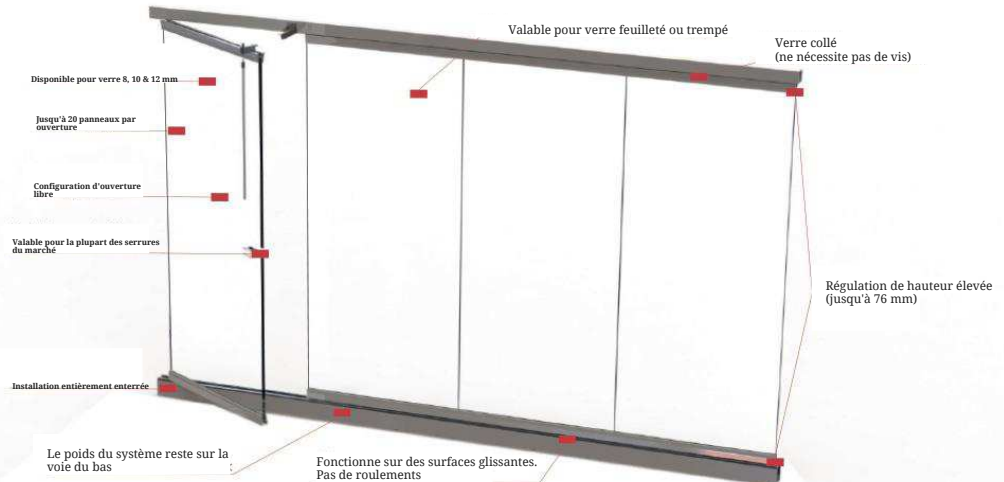




RIDEAUX DE VERRE

Présentation du système

Systeme sans cadre Un monde de possibilités



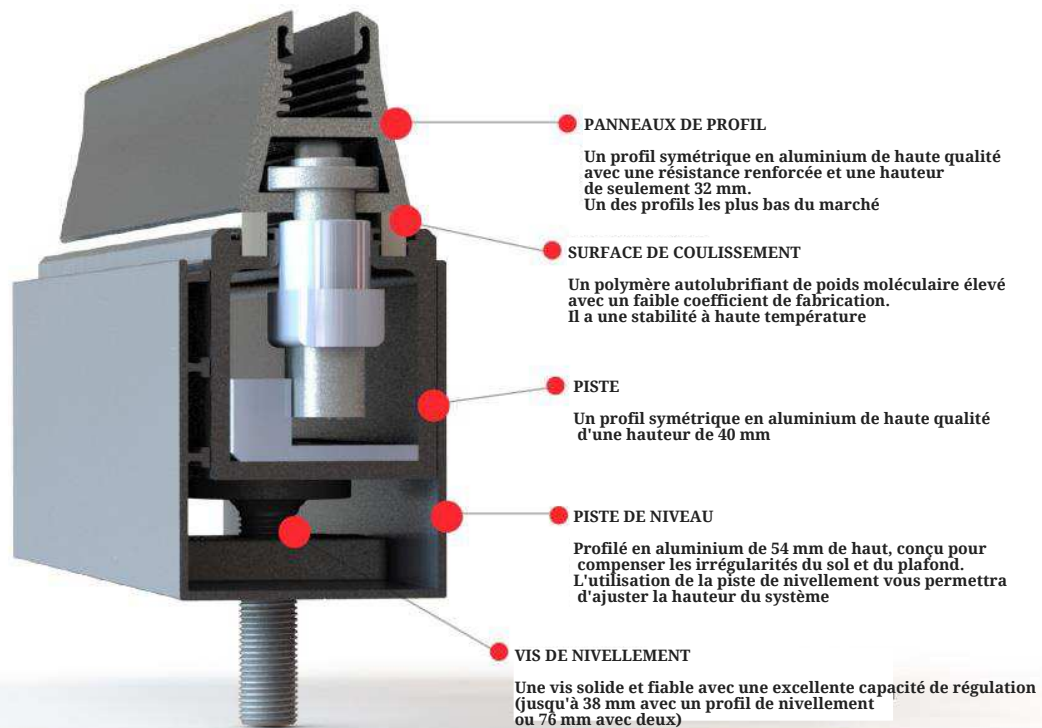
Exemple de système de verre coulissant monté linéaire



Exemple de système de vitrage coulissant monté linéairement avec une porte mobile intermédiaire

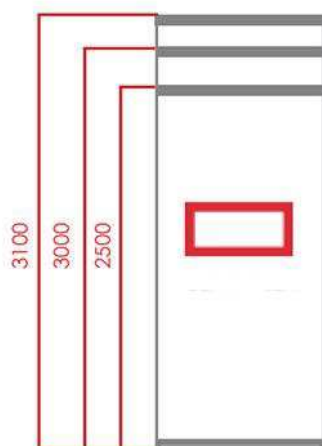


Présentation du système qui permet des réglages en hauteur jusqu'à 76 mm



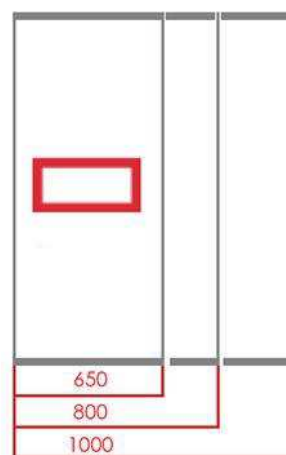
Dimensions des panneaux en verre trempé ou feuilleté

Hauteur maximale



2500 mm for 8 mm verre
3000 mm for 10 mm verre
3100 mm for 12 mm verre

Largeur du panneau



Largeur recommandée : 650 mm
Largeur maximale du panneau : 800 mm
Largeur maximale de la porte : 1000 mm

Le système fullview – aucun obstacle

100% vues.
0% obstacles.

